



RDWC

GROWKENT
TÜRKİYE'NİN GROWSHOP'U



RDWC PRO SILVER SERIES™

Designed, manufactured and distributed by

ALIEN[®]
THE EVOLUTION OF HYDROPONICS

KURULUM TALİMATLARI



Sisteminizin kurulumu için bu adım adım kurulum kılavuzunu takip ediniz.

SİSTEM KURULUMU

50mm dişli parçaları kauçuk contalar dışarıda kalacak şekilde saksıların alt kısmında bulunan deliklere yerleştirin (Resim 1). Kılavuz boşluklar dişli parçaya denk gelecek şekilde (Resim 2) yakaları içeriden yerleştirip kutu içerisinden çıkan anahtar ile somunları sıkın (Resim 3). Bu aşamada, 2, 3 ve 4 sıralı sistemlerde hangi parçaların kullanılacağı kuş bakışı resimlerde gösterilmiştir (Resim 4-5-6).

Dağıtım kovasına resim 7 de gösterildiği gibi 50 mm düz bağlantı takın ve bir parça 50 mm hortum kesip düz bağlantıya takın. Hortumun ucuna 50 mm dişli T bağlantı ekleyin.

Dağıtım kovası yetiştirme alanının dışında konumlandırılabilir fakat bunun için fazladan hortum gerekli olabilir. Silver 50mm hortumlar 1 metrelik boylarda gelmektedir. Hortumların uçlarını sıcak suda yumuşatmanız montaj işlemini kolaylaştıracaktır.

NOT: Dağıtım kovası, devridaim amaçlı tek bir su pompası içermektedir. Su soğutucusu kullanılması durumunda ikinci bir su pompası gereklidir ve şemada gösterildiği şekilde montajı yapılabilir (Resim 7-23). Pompa kapasitesini belirlemek için soğutucu cihazın üreticisinin talimatlarını takip edin.

Saksılarınızı istenilen noktalara yerleştirip dişli bağlantılar arasındaki mesafeleri ölçün. Bunu yaparken tavsiye edilen maksimum hortum boylarını dikkate alın. 50 mm hortum parçalarını kesip bağlantılara takın. 19 mm mavi hortum, dağıtım kovasında bulunan siyah hortum bağlantısı ile filtre üzerindeki dişli bağlantıyı birleştirmek içindir (Resim 8-9-10).

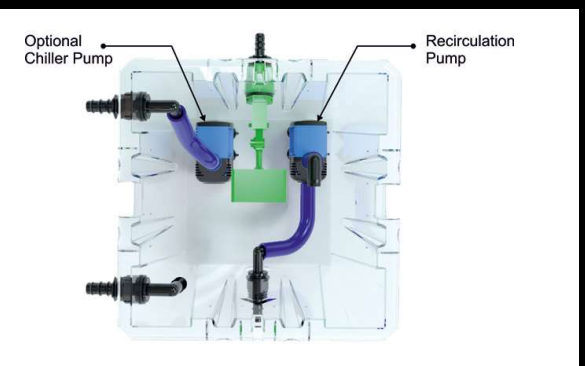
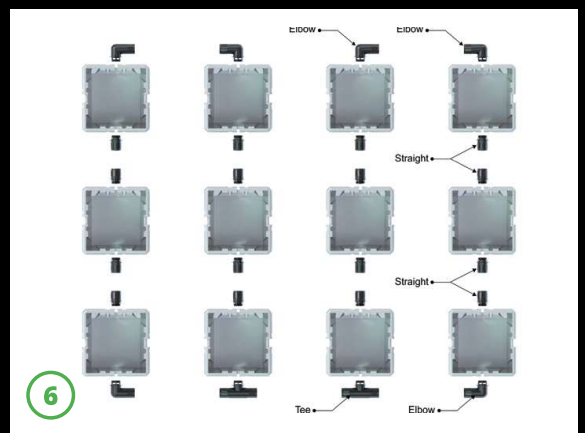
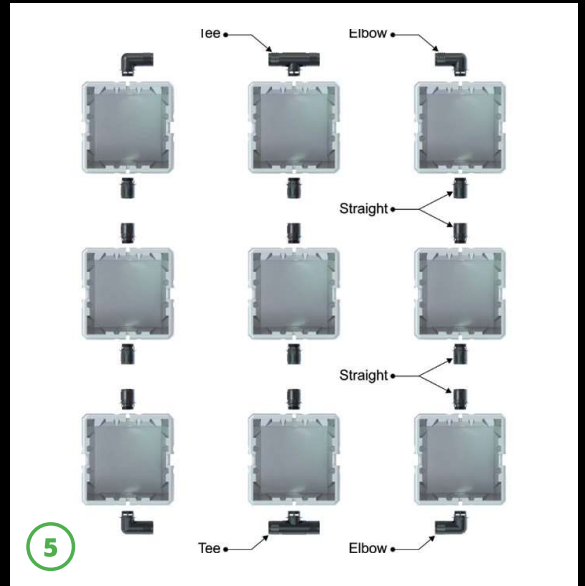
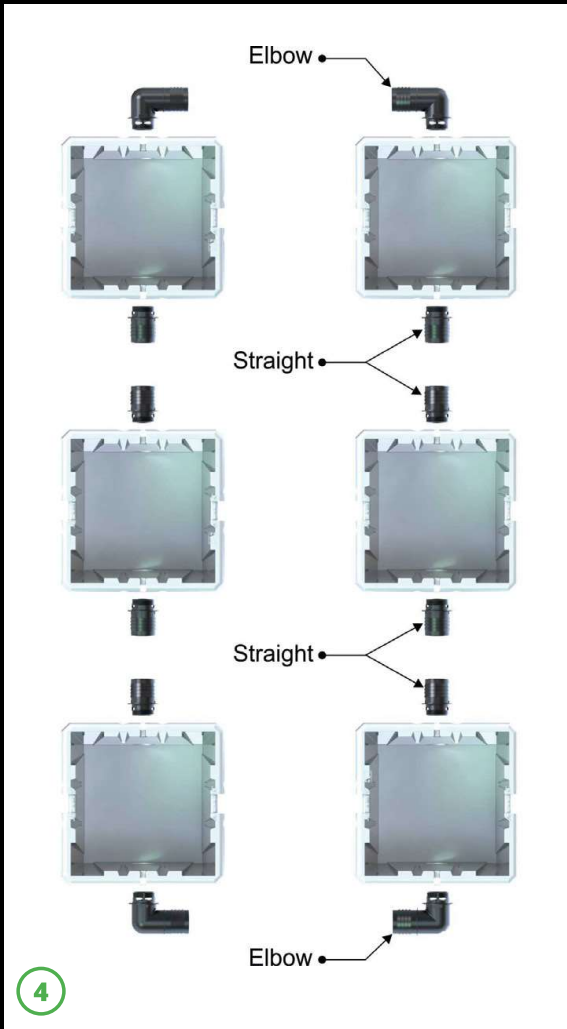
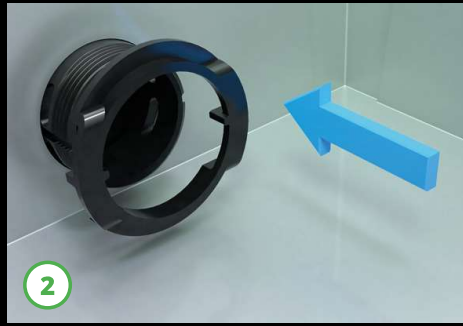
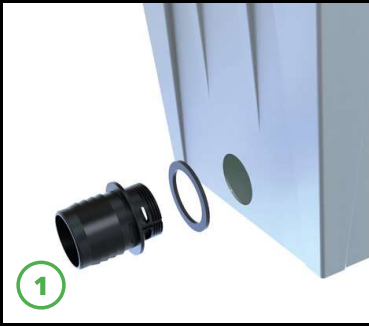
NOT: Metrekare başına 4 saksı yerleştirildiğinde 20 L saksılar tercih edilmelidir. 1.2 metrekare alanda 4 saksı kullanılacaksa 36 L saksılar tercih edilmelidir.

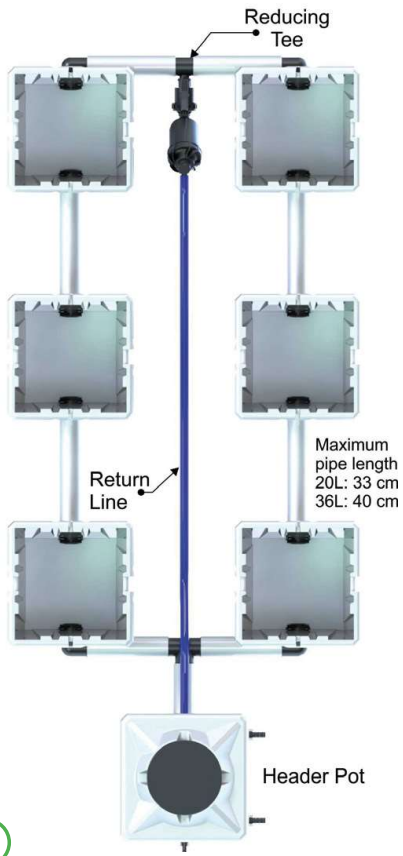
Örnekler:

2 x 2m kabin – 16 adet 20L saksılı sistem

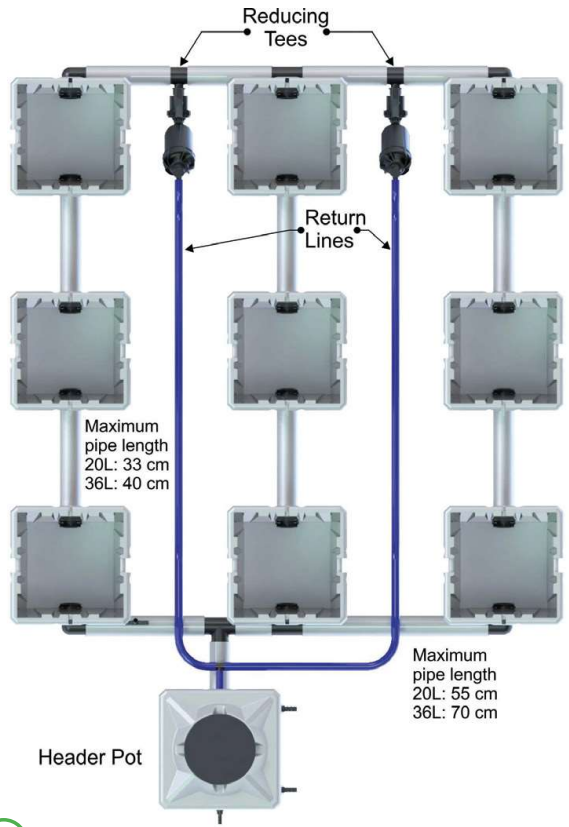
2.4 x 2.4m kabin – 16 adet 36L saksılı sistem

Kauçuk dirseği Jet-Stream hava pompasına takıp klipsler ile sabitleyin (Resim 10). Hava pompasını istenilen noktaya yerleştirin, tercihen saksılardan yükseğe yerleştirilmesi elektrik kesintisi durumunda suyun pompaya ulaşmasını engelleyecektir. Kauçuk dirseğe 16 mm hortum parçası bağlayıp klipse sabitleyin (Resim 11). Bu hortum parçasının ucuna ilk kova sırası hizasında 16 mm T bağlantı

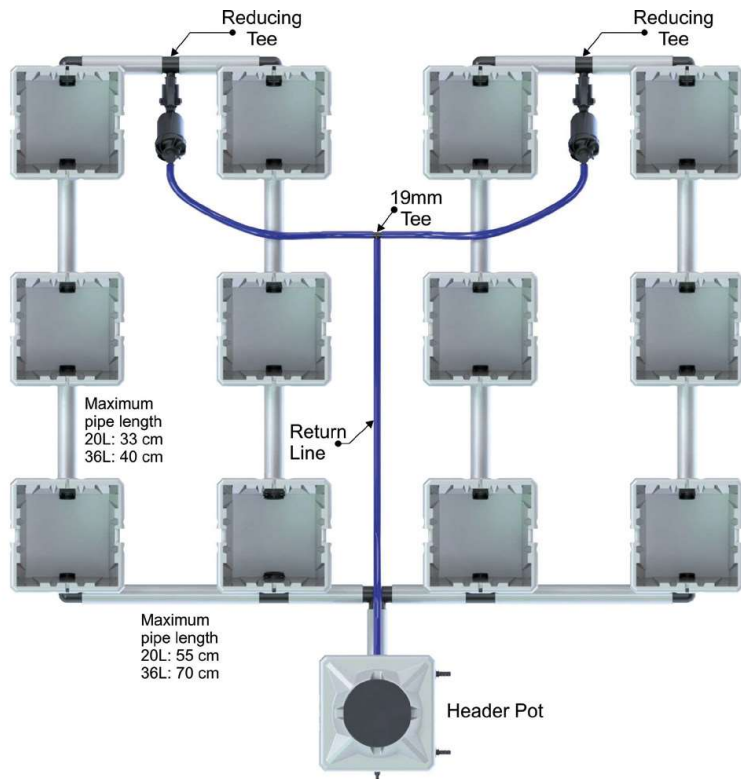




8



9



10

ekleyin (Resim 11). Saksı klipslerini saksıların kenarlarında bulunan yuvalarına yerleştirin (Resim 13).

Bir parça hortumu T bağlantıdan saksı klipsine uzatıp ucuna mavi hava hortumu bağlantısını ekleyin (Resim 14). 2,3 ve 4 sıralı sistemlerde hava hortum bağlantılarının nasıl yapılacağı resimlerde gösterilmiştir (Resim 15-16-17).

Her sıra üzerinde hava hortumu kurulumunu gösterildiği şekilde tamamlayıp her hattın sonuna 16 mm kör tapa yerleştirin (Resim 18).

Her saksıya 1 adet yuvarlak hava taşı yerleştirin. 36L sistemlerde yuvarlak hava taşlarını sabitlemek için vantuzlar bulunmaktadır. 20L sistemlerde yuvarlak hava taşları karşılıklı bağlantılar arasında durmaktadır (Resim 20). Yuvarlak hava taşlarını 6 mm hortum ile mavi hava hortumu bağlantılarına bağlayın.

Kova kapaklarını kapatıp delikli saksıları yerlerine yerleştirin (Resim 20). Eğer 36L saksılı sisteme sahipseniz kapakların çevreleri de olacaktır (Resim 21).

Su Soğutucusu (Chiller) Montajı:

Eğer bir su soğutucusu kullanıyorsanız dağıtım kovası ile hortum bağlantılarını Resim 22 de gösterildiği şekilde yapınız. RDWC sistemlerde ideal su sıcaklığı 18-20°C arasındadır.

CAMO® Tank

Tankın kurulumunu kutu içerisinden çıkan montaj talimatlarına göre yapın (Resim 24a). Tank yetiştirme alanının içerisinde veya dışarısında konumlandırılabilir. Tankın alt kısmında bulunan vanalı musluğu bir parça hortum ile dağıtım kovasının arkasında bulunan yeşil hortum bağlantısına bağlayın (Resim 24b). Tank, istenilen besinli su seviyesini korumak için gerektiğinde (sistem içerisindeki su seviyesi azaldığında) sistemi besleyecektir.

SİSTEMİN ÇALIŞTIRILMASI

Sistemi Doldurma

Bir hortum vasıtasıyla sistemi su ile doldurun. Dağıtım kovasındaki plastik şamandıra yatay konuma geldiğinde sistem dolmuş demektir (Resim 25). Su filtresinin üstündeki kapağı çıkarın, filtre kapağının üstüne bir delik açarak kapağı tekrar yerine takın, bu içeride kalmış olan havanın çıkmasını sağlayacaktır. Sistem en az yarısına kadar dolmadan su pompasını çalıştırmayın, bu pompa içerisinde hava sıkışmasına neden olabilir. Bu noktada sistem içerisinde bulunan besinli su küçük bitkiler için yeterli olduğundan Camo Tank boş kalabilir.

Besinlerin Eklenmesi

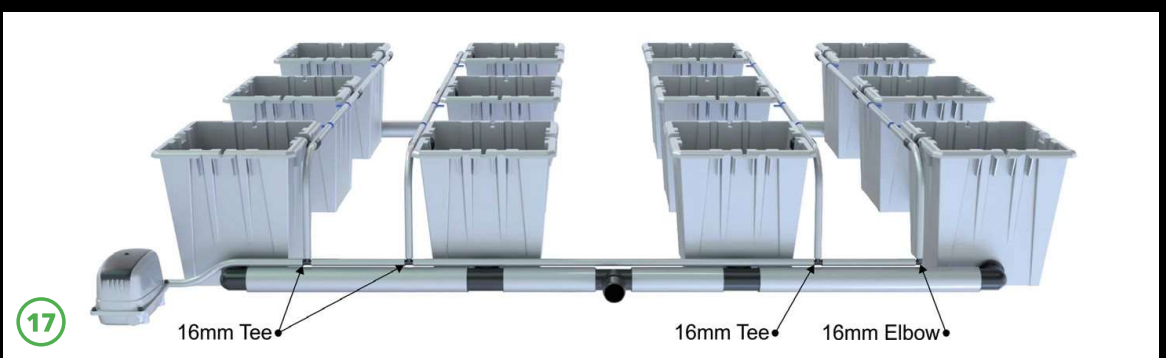
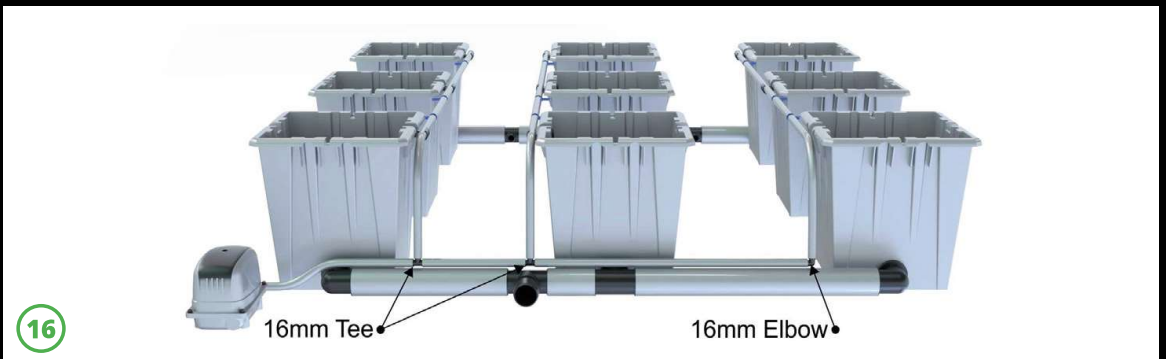
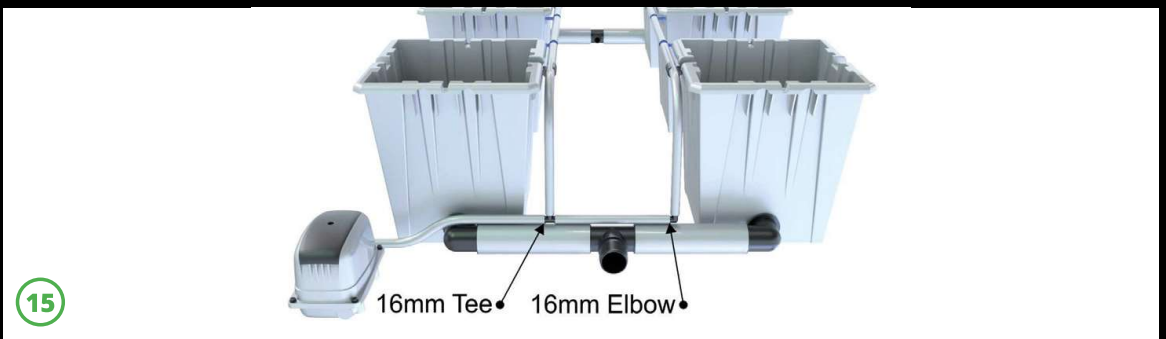
Besinleri direkt olarak dağıtım kovalasına ekleyerek sistemin bir süre devridaim yapmasına izin verin ve sonrasında EC ölçümü yapıp gerekiyorsa düzeltme (ekleme/seyreltme) yapın (Resim 26). Daha sonra aynısını PH için PH tekrarlayın. İdeal olarak sistemin bitkiler için uygun bir ortama gelmesi için bir gece boyunca sistemin çalışmasına izin verin. Soğuk su bitkilere şok etkisi yapabilir (Resim 27).

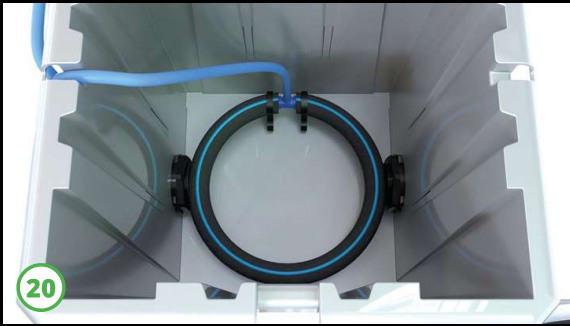
Bitkilerin Sisteme Eklenmesi

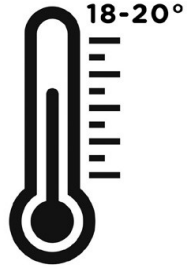
Bir kat yetiştirme medyasını delikli saksının tabanına, yükseltilmiş ızgara seviyesine gelecek kadar döşeyin (Resim 28). Yerleştirilecek bitkiyi saksıya yerleştirmeden önce sulayın. Köklenmiş bitkinizi saksıya koyup kalan boşlukları yetiştirme medyasıyla doldurun (Resim 29-30-31).

Sistemin Boşaltılması

Besinli su değişimi gerçekleştirmek için veya sistemi boşaltmak için bir hortumu basitçe su pompasının üstündeki dişli bağlantıya takıp suyu boşaltın (Resim 32). Sonrasında sistemi tekrar doldurmak için CAMO Tankı kullanarak bir gün önceden taze besinli suyunuzu hazırlayabilirsiniz veya tank tüm sistemi doldurmak için yeterli değilse yine hortum yardımıyla direkt sistemin içerisine su doldurabilirsiniz. Eğer suyu direkt hortumla sistemin içerisine aktaracaksanız bunu yaparken dağıtım kovalasına bir miktar besin ekleyin ve suyun sıcaklığının 17 dereceden az olmamasına dikkat edin.







27



28



29

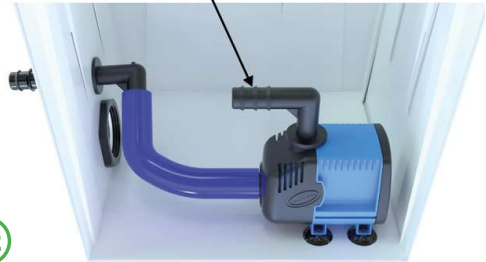


30



31

Connect Hose



32

